

# とんど祭準備(その1)

平成 30 年 12 月 29 日(土)

1、目的: 酒杯竹猪口づくり作業

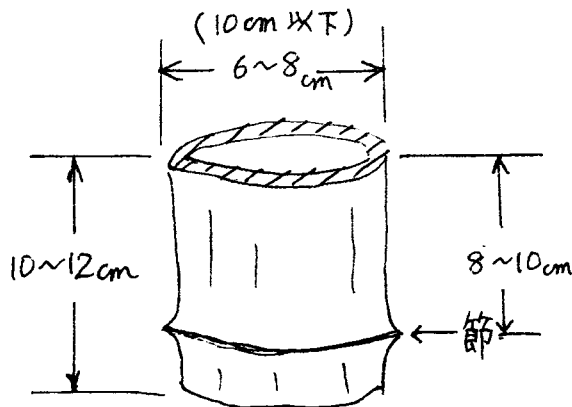
2、実施者: 壮青年会有志(5~6人) ※経験者: 木村将希氏 (cel. 090-6402-6970)  
(御免井上不在のため問合せは cel. 090-4103-0480)

3、実施日: 平成 30 年 12 月 29 日(土) 9:30~2時間以内作業  
※雨天変更は平成 31 年 1 月 5 日(土) 9:30~作業は同じ

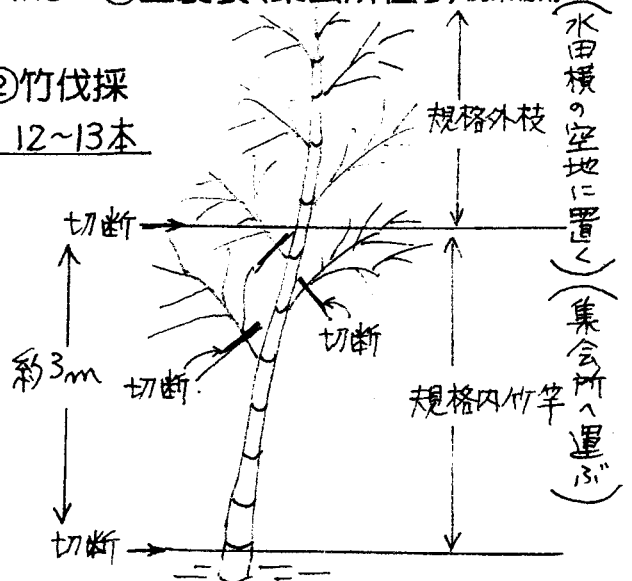
4、作業場所: ①竹伐採場所→日名条集会所南側斜面竹藪東端  
(大村さん寄り-大村宅敷地内にあるのも伐採可-)  
②制作場所→日名条集会所前庭

5、必要道具: ①竹用鋸(のこぎり) (4本くらいは井上持参・木村氏に預ける) ②軍手  
③バケツ4個(集会所在り) 完成品を入れる ④土嚢袋(集会所在り) 廃棄物用

6、作業手順: ①完成品 約150個



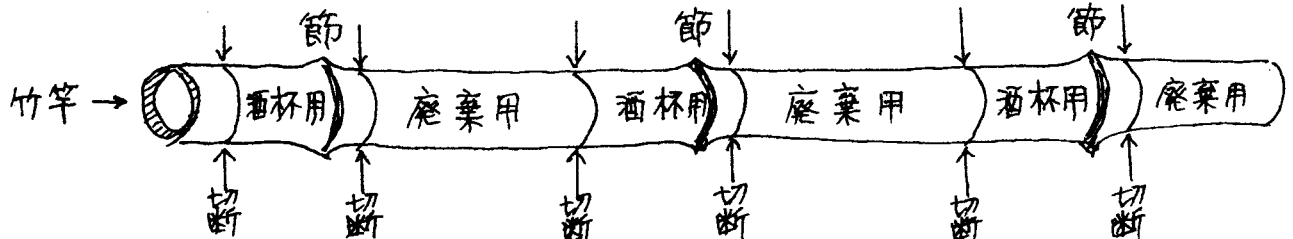
②竹伐採  
12~13本



③竹枝を落とした竹竿12本~13本を集会所に運ぶ

※切り落とした竹枝は空地に置く・1月6日以降に縄で結び束にしてとんどで燃やす

④1本から節付を10個~15個を切断(完成品と廃棄用くず竹に分ける)



⑤バケツ4杯に竹猪口約150個を入れる→集会所軒下に置く

○150個は後日水に漬ける ○廃棄用くず竹は土嚢袋に入れておく・とんどで燃やす

7、作業終了: お疲れさまでした。 佳い亥歳を迎えましょう。